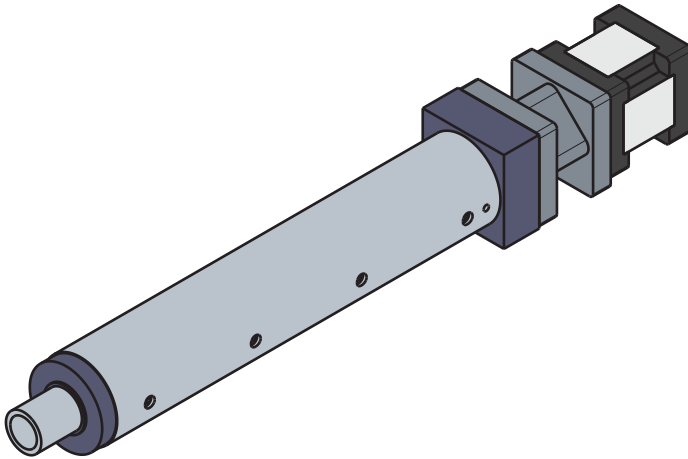
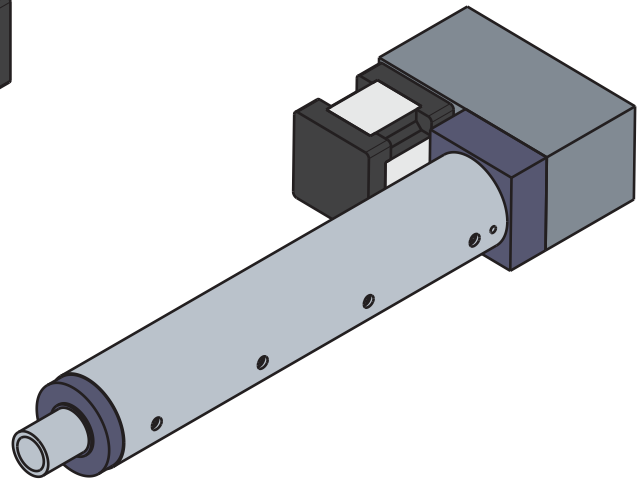


OBC-SJ50*25

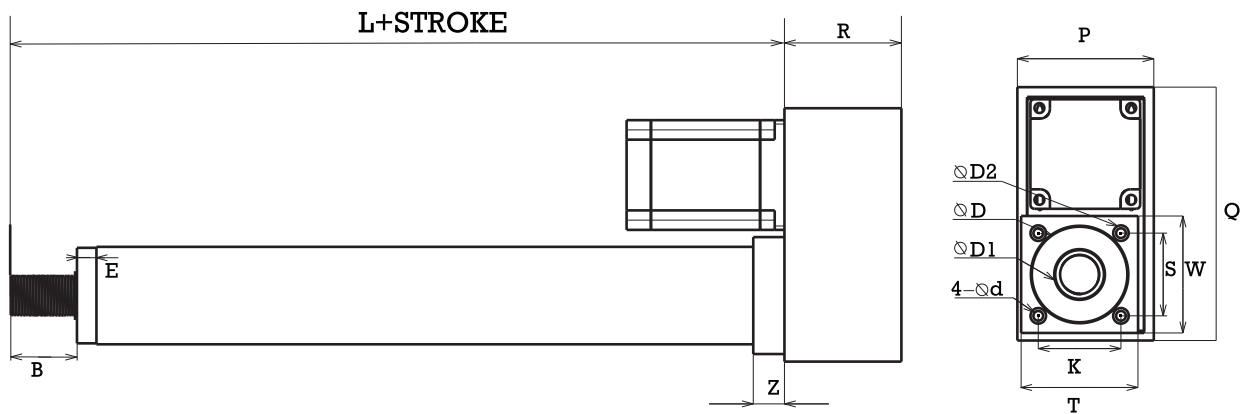
سرو سیلندرها (سرو جک) با سیستم حرکت بال اسکرو با دقت کنترل بالا



SERVO JACK DIRECT



SERVO JACK PARALLEL



Unit : mm

کد کالا	L	B	ØD1	ØD	E	Ød	T	W	Z	P	Q	R	K	S	ØD2	قیمت دلار تومان
OBC-SJ50*25	170	30	25	50	8	3	50	50	21	60	140	60	42	42	5.5	
Body	25*50 Iron Profile								Positioning accuracy							0,01 mm
Max Length	500 mm								Maximum thrust							200 (kgf)
Max Speed	0.12m/sec								Maximum rotation angle of rod (°)							±0.25
Ball Screw	Ø12x05 / Ø12x04								Repeatability							±0.02 mm
Pitch	5 mm / 10 mm															